

CHO&Company

MORECA IP カメラ

CC300GME

MORECA 仕様書

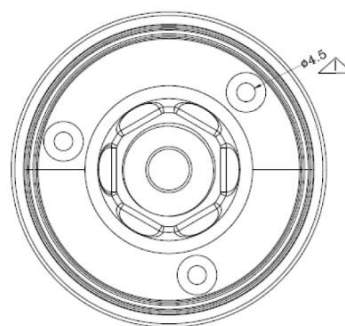
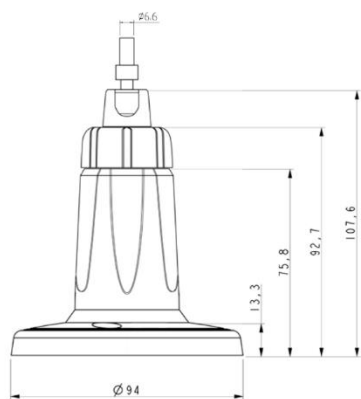
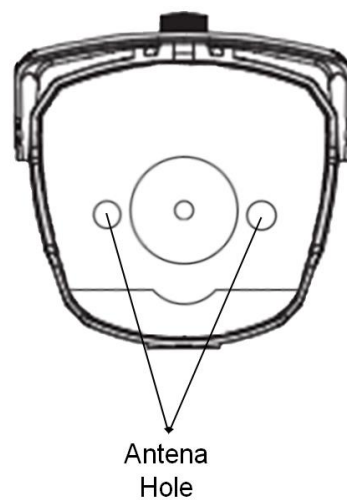
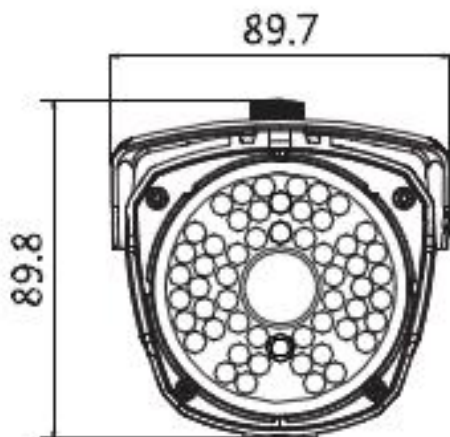
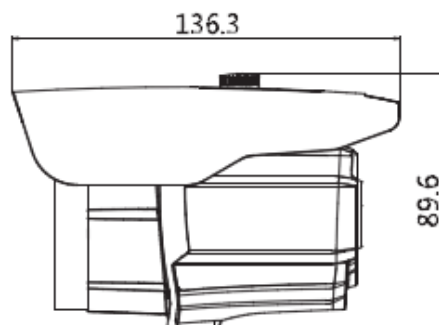
Date:2022-07
Revision No.1.9

1. 仕様

モデル	CC300GME
撮像素子	1/3" プログレッシブ CMOSセンサー
解像度	1080p(1920×1080)@30fps約210万画素
最低被写体照度	カラー：0.1 lx モノクロ：0 lx
デナイト機能	ICR搭載 自動 / カラー / モノクロ / 外部信号 (照度センサー) 切替 赤外線LED Φ16×48PCS/30m
ワイドダイナミックレンジ	デジタルWDR、WDR
レンズ性能	最大口径比：F2.1 焦点距離：4mm 撮影角度：水平 72.2°、垂直 52.9°
オートフォーカス機能	自動のみ
プライバシーマスク	ON/OFF 切替 (3ゾーン・プログラマブル)
動体検知機能	ON/OFF 切替 (16ゾーン・プログラマブル)
動画圧縮方式	H.264準拠 (Main Profile / High Profile / Baseline Profile)、 MP4動画ファイル形式
出力解像度	1920×1080 / 1280×720 / 720×480 / 640×352 / 320×192
フレームレート	1、2、3、5、6、7、8、9、10、15、20、25、30 fps
録画モード	連続 / 動体検知 (スケジュール運用による)
ネットワーク	無線 LTE FDD BAND1,3,8,18,19,26 ,39(sXGP),41(BWA) 有線 10BaseT/100 BaseTX, RJ-45
セキュリティ	パスワード認証とIP アドレスフィルタリング、LTE EPS-AKA
保存メディア	マイクロSDカード 32GB (Max 512GB) 、Class 10
プロトコル	Ipv4、HTTP、TCP、ICMP、Onvif、RTSP、RTP、UDP、RTCP、SMTP、 FTP、DHCP、ARP、DNS、DynDNS、NTP、IGMP、UPNP
時刻補正	PC同期 / NTPサーバー同期 (インターネット接続時)
外形寸法	89.7(W)×136.3(D)×89.8(H)mm
使用温度範囲	温度-20℃ ~ +50℃ / 湿度 0% ~ 90%RH (非結露)
消費電力	12V、Max 12W ※赤外線 LED ※通信モジュール動作時
保護等級	IP65準拠
質量	約750g
SIMカード	microSIM
SDカード	microSD

・仕様は技術開発に伴い、予告なく変更する場合があります。

2. 寸法図



・製品の色は印刷の関係上、実際の物と多少違う事があります。

3. 梱包仕様及び付属品

品名及び規格	所要量	備考
包装品		
製品箱 [243(W)×162(D)×105(H)mm]	1	製品ボックス
クッションパック [235(W)×155(D)×30(H)mm]	1	製品固定用
固定箱 [235(W)×155(D)×30(H)mm]	1	製品固定用
シリカゲル	1	製品包装用
付属品		
ブラケット固定ネジ	3	ブラケット用
L レンチ(六角)	1	ヒンジ締め用
コンクリートプラグ	3	設置用
ブラケット	1	設置用
Y ケーブル	1	Passive POE用
LAN ケーブル 1m	1	Passive POE用
LAN側防水コネクタ(4種一式) 	1	LAN用
ダイポールアンテナ	2	カメラ用
保証書	1	製品保証
※ACアダプタ別売	1	電源供給用