

CHO&Company

MORECA IP ドームカメラ

**CC200GDE
ドーム標準タイプ**

MORECA 仕様書

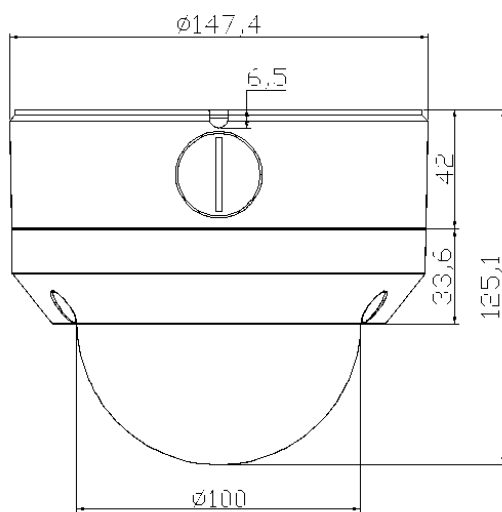
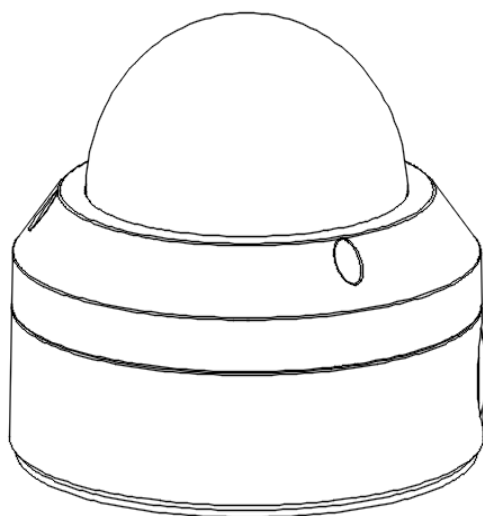
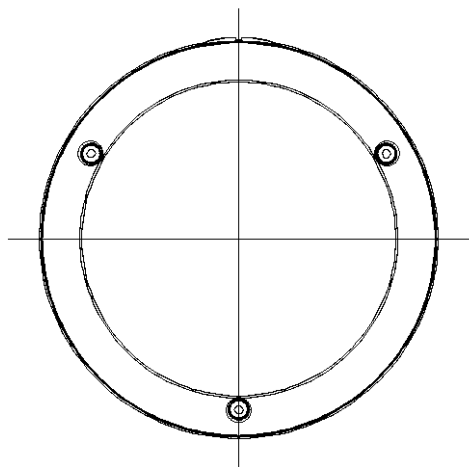
Date:2022-01
Revision No.1.4

1. 仕様

モデル	CC200GDE
撮像素子	1/3" プログレッシブ CMOS センサー
解像度	1080p(1920*1080), 約210万画素
最低被写体照度	カラー : 0.1 Lux モノクロ : 0 lux
ディナイト機能	ICR搭載 自動 / カラー / モノクロ / 外部信号(照度センサー) 切替 赤外線LED 30 個 / 20m
ワイドダイナミックレンジ	デジタルWDR,WDR
レンズ性能	最大口径比 : F1.4 焦点距離 : 2.8mm ~ 12mm 撮影角度 : 水平 91° ~ 28° , 垂直 67.5° ~ 21.2°
オートフォーカス機能	自動のみ
プライバシーマスク	ON/OFF 切替 (3ゾーン・プログラマブル)
動体検知機能	ON/OFF 切替 (16ゾーン・プログラマブル)
動画圧縮方式	H. 264準拠(Main Profile / High Profile / Baseline Profile)、 MP4動画ファイル形式
出力解像度	1920×1080 / 1280×720 / 720×480 / 640×352 / 320×192
フレームレート	1,2,3,5,6,7,8,9,10,15,20,25,30 fps
録画モード	連続/動体検知 (スケジュール運用による)
ネットワーク	無線 LTE FDD BAND1,3,8,18,19,26 ,39(sXGP),41(BWA) 有線 10BaseT/100 BaseTX, RJ-45
セキュリティ	パスワード認証とIP アドレス フィルタリング, LTE EPS-AKA
保存メディア	マイクロSDカード 32GB (Max 512GB) , Class 10
プロトコル	Ipv4, HTTP, TCP, ICMP, Onvif, RTSP, RTP, UDP, RTCP, SMTP, FTP, DHCP, ARP, DNS, DynDNS, NTP, IGMP, UPNP
時刻補正	PC同期 / NTPサーバー同期(インターネット接続時)
外形寸法	147.4 X 147.4 X 125.1mm
使用温度範囲	温度-20 ~ +60 °C / 湿度 0 ~ 90% RH (非結露)
消費電力	12V, Max 12W (~ 1000mA) (赤外線LED, LTE Modem動作時)
保護等級	IP66準拠
重量	850g

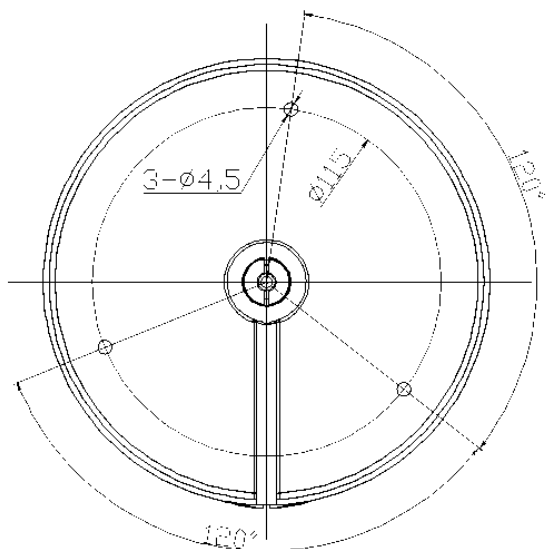
・仕様は技術開発に伴い、予告なく変更する場合があります。

2. 寸法図

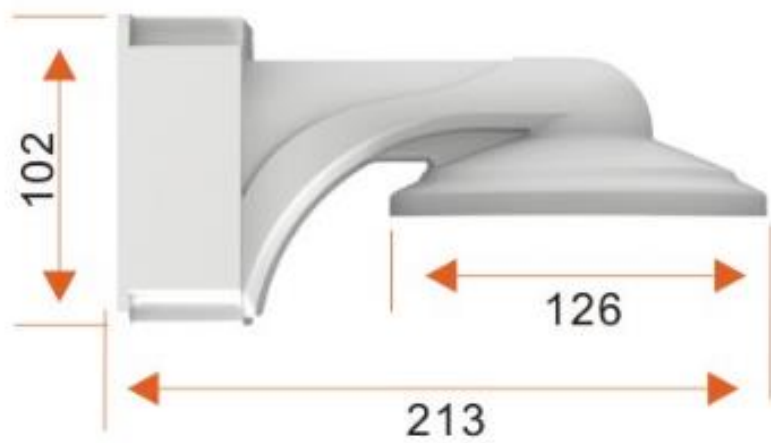


2. 寸法図

< 取付穴情報 >



< 壁付ブラケット >



4. 梱包仕様

品名及び規格	所要量	備考
包装用		
製品箱 [210MMX180MMX137MM]	1	製品ボックス
ビニールバック [W250XL410]	1	製品包装用
シリカゲル [0.5G]	1	製品包装用
付属品		
ボルト [M6XL30X4(ANCHOR)]	3	設置用
コンクリートプラグ	3	設置用
L レンチ(星形)	1	ヒンジ締め用
ステッカーアンテナ	2	内部貼り付け用
Y ケーブル	1	Passive POE用
LAN ケーブル 1M	1	Passive POE用