

CHO&Company

**MORECA Solar-Powered
Camera**

CC102S38W24A

MORECA 仕様書

Date:2022-07
Revision : No.2.3

1. 仕様

モデル	CC102S38W24A
撮像素子	1/2.7" 低照度 CMOS センサー
解像度	1080p(1920×1080)@30fps約210万画素
最低被写体照度	カラー：0.1 lx
ワイドダイナミックレンジ	WDR、BLC
レンズ性能	最大口径比：F1.0 焦点距離：6mm 撮影角度：水平55.7°、垂直31.1°
オートフォーカス機能	自動のみ
プライバシーマスク	ON/OFF 切替 (3ゾーン・プログラマブル)
動体検知機能	ON/OFF 切替 (16ゾーン・プログラマブル)
動画圧縮方式	H.264準拠 (Main Profile / High Profile / Baseline Profile) MP4動画ファイル形式
出力解像度	1920×1080 / 1280×720 / 720×480 / 640×352 / 320×192
フレームレート	1、2、3、4、5、6、7、8、9、10、15、20、25、30 fps
録画モード	連続／動体検知 (スケジュール運用による)
ネットワーク	無線 LTE FDD BAND1,3,8,18,19,26 ,39(sXGP),41(BWA) 有線 10BaseT/100 BaseTX, RJ-45
セキュリティ	パスワード認証とIP アドレス フィルタリング, LTE EPS-AKA
保存メディア	マイクロSDカード 32GB (Max 512GB) 、Class 10
プロトコル	Ipv4、HTTP、TCP、ICMP、Onvif、RTSP、RTP、UDP、RTCP、SMTP、FTP、DHCP、ARP、DNS、DynDNS、NTP、IGMP、UPNP
時刻補正	PC同期 / NTPサーバー同期 (インターネット接続時)
外形寸法	389(W)×560(D)×153(H)mm
使用温度範囲	温度 -20℃～60℃ / 湿度 0% ~ 90%RH(非結露)
消費電力	12V、Max 3W ※通信モジュール動作時
保護等級	IP66準拠
質量	約10.0 kg (バッテリー 約2.5kg包含)
バッテリー保護	OVP (Over Voltage Protection)、OCP (Over Current Protection)、SCP (Short Circuit Protection)
バッテリー	Lifepo4、12V、24A -20℃ ~ 60℃、Cycle life : ≥2000 cycles, max 4year Guarantee : 1year、(Power output : more than 70% (0~4year))
太陽光パネル	38W (ETFE、Vmp=18V、Imp=530mA×4) Guarantee : 1year、Power output : 90% (0~10year)
モニタリング	充電、バッテリー残量、消費電力、温度
SIMカード	microSIM
SDカード	microSD

・仕様は技術開発に伴い、予告なく変更する場合があります。

2-1. 外観

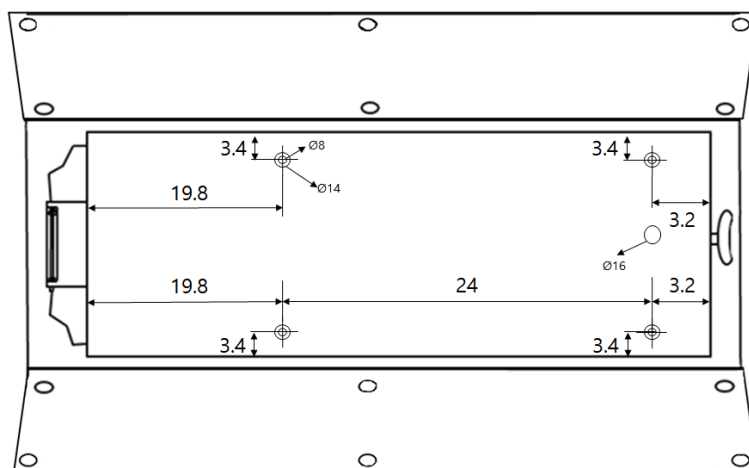
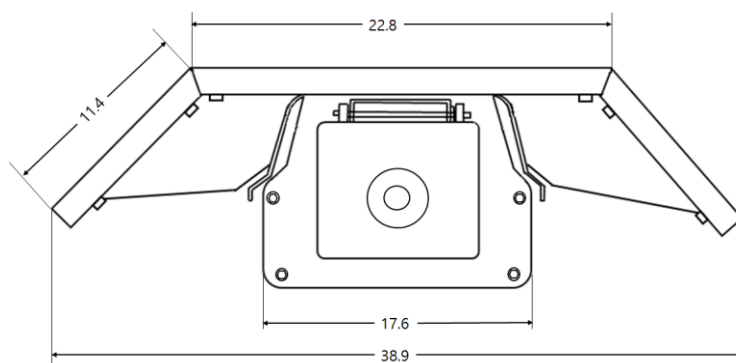
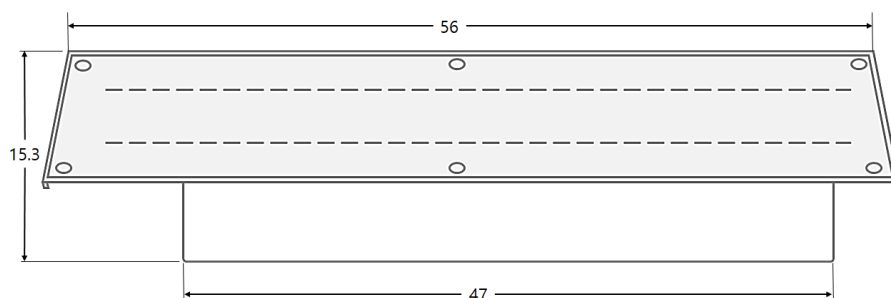


※ブラケットは非売品です。



2-2. 寸法図

※寸法単位サイズ(cm)になります。



※底面にある4ヶ所のネジ穴をしっかり閉じてください。
完全に閉まっていることで防水性能が発揮されます。

3.梱包仕様及び付属品

品名及び規格	所要量	備考
包装用		
製品箱 [660(W)x460(D)x220(H)mm]	1	製品ボックス
エアフォーム	2	製品固定用
シリカゲル	1	製品包装用
付属品		
内部ブラケット固定ネジ	6	内部ブラケット固定用
カメラ-ブラケット固定ネジ	6	ブラケット用
ワッシャー, ワッシャースプリング	各6	ブラケット用
保証書	1	製品保証
※ACアダプタ別売	1	電源供給用