

CHO&Company

MORECA IP ハウジングカメラ

CC100GEIR

MORECA 仕様書

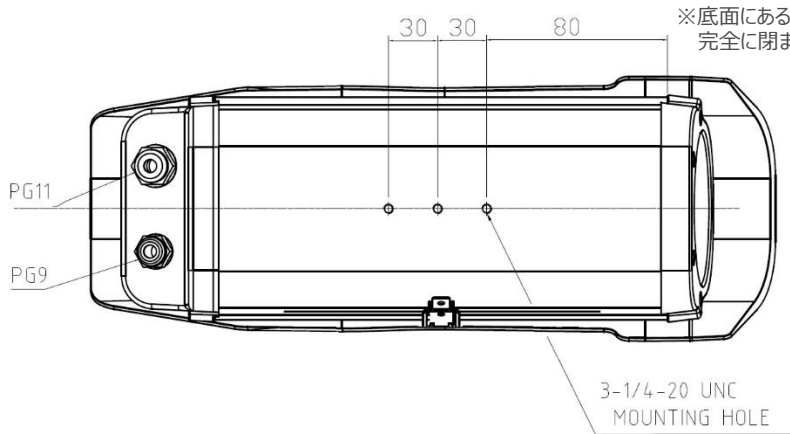
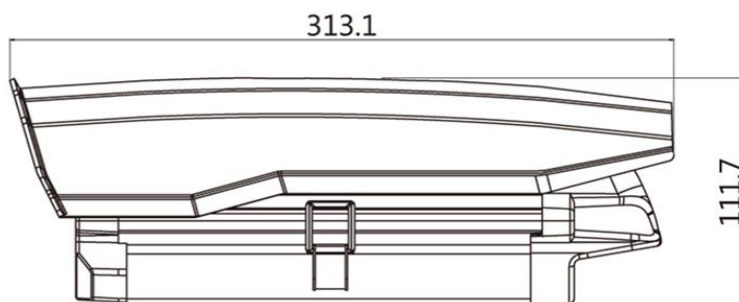
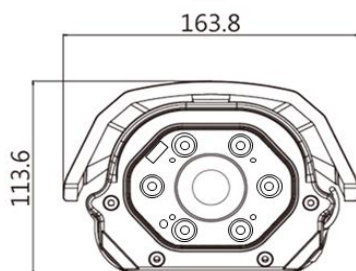
Date:2022-07
Revision : No.2.2

1. 仕様

モデル	CC100GEIR
撮像素子	1/3" プログレッシブ CMOS センサー
解像度	1080p(1920×1080)@30fps約210万画素
最低被写体照度	カラー : 0.1 lx モノクロ : 0 lx
デイナイト機能	ICR搭載 自動 / カラー / モノクロ / 外部信号(照度センサー) 切替 赤外線LED Φ16×6PCS/50m
ワイドダイナミックレンジ	デジタルWDR、WDR
レンズ性能	最大口径比 : F2.1 焦点距離 : 4mm 撮影角度 : 水平 72.2° 垂直 52.9°
オートフォーカス機能	自動のみ
プライバシーマスク	ON/OFF 切替 (3ゾーン・プログラマブル)
動体検知機能	ON/OFF 切替 (16ゾーン・プログラマブル)
動画圧縮方式	H.264準拠(Main Profile / High Profile / Baseline Profile)、 MP4動画ファイル形式
出力解像度	1920×1080 / 1280×720 / 720×480 / 640×352 / 320×192
フレームレート	1、2、3、5、6、7、8、9、10、15、20、25、30 fps
録画モード	連続/動体検知 (スケジュール運用による)
ネットワーク	無線 LTE Band 1,3,8,18,19,26,39(sXGP),41(BWA) 有線 10BaseT/100 Base TX、RJ-45
セキュリティ	パスワード認証とIP アドレス フィルタリング、LTE EPS-AKA
保存メディア	マイクロSDカード 32GB (Max 512GB) 、 Class 10
プロトコル	Ipv4、HTTP、TCP、ICMP、Onvif、RTSP、RTP、UDP、RTCP、SMTP FTP、DHCP、ARP、DNS、DynDNS、NTP、IGMP、UPNP
時刻補正	PC同期 / NTPサーバー同期 (インターネット接続時)
外形寸法	164(W)×313(D)×114(H)mm
使用温度範囲	温度-20℃ ~ +60℃ / 湿度 0% ~ 90% RH(非結露)
消費電力	12V、Max 18W ※赤外線 LED ※通信モジュール動作時
保護等級	IP66準拠
質量	約1.3kg
SIMカード	microSIM
SDカード	microSD

・仕様は技術開発に伴い、予告なく変更する場合があります。

2. 寸法図



※底面にある3ヶ所のネジ穴をしっかりと閉じてください。
完全に閉まっていることで防水性能が発揮されます。

3. 梱包仕様及び付属品

品名及び規格	所要量	備考
包装品		
製品箱 [365(W)×185(D)×155(H)mm]	1	製品ボックス
クッションパック 前 [185(W)×140(D)×65(H)mm]	1	製品固定用
クッションパック 後 [185(W)×140(D)×65(H)mm]	1	製品固定用
シリカゲル	1	製品包装用
付属品		
カメラ-ブラケット固定ネジ長	2	ブラケット用
カメラ-ブラケット固定ネジ短	1	ブラケット用
ワッシャー, ワッシャースプリング	各 3	ブラケット用
L レンチ(星形)	1	星型ネジ締め用
星形ネジ	1	ヒンジ締め用
ネジ保護シール	8	前面部ネジ隠し用
ケーブルグランド(PG11)	1	ケーブル通し穴
ケーブルグランド(PG9)	1	ケーブル通し穴
保証書	1	製品保証
※ACアダプタ別売	1	電源供給用